

## Aqua Jet Water Pressure Systems

WPS 2.4, 12/24 V DC

IB-208 R03 (05/2012)

ORIGINAL INSTRUCTIONS/TRANSLATION OF ORIGINAL INSTRUCTIONS  
READ AND UNDERSTAND THIS MANUAL PRIOR TO OPERATING OR SERVICING THIS  
PRODUCT



## Fehlertabelle

### Symptom

### Ursache

### Fehlerbehebung

#### 1. Pumpe läuft nicht.

- 1.1 Wärmeschutzschalter aus-geschaltet oder Sicherung geschmolzen.
- 1.2 Leitungen oder Spannungs-quelle fehlerhaft angeschlossen.
- 1.3 Fehlfunktion des Druckschalters.
- 1.4 Fehlfunktion des Motors.
- 1.5 Motor/Pumpe eingefroren.

- 1.1.1 Prüfen Sie die Sicherung. Falls der Motor überhitzt ist, lassen Sie ihn vor dem Neustart abkühlen.
- 1.1.2 Prüfen Sie die Batteriestromversorgung, Hauptschalter und Leitungen.
- 1.1.3 Wechseln Sie den Druckschalter aus.
- 1.1.4 Wechseln Sie die Pumpe aus.
- 1.1.5 Tauen Sie Pumpe und System auf und prüfen Sie sie auf Fehler. Bei Inbetriebnahme eingefrorenen Pumpe ist mit Beschädigungen zu rechnen.

#### 2. Pumpe saugt nicht an.

- 2.1 Wassertank ist leer.
- 2.2 Verschmutzungen unterhalb der Ventile.
- 2.3 Membran undicht.
- 2.4 Undichtigkeit auf der Ansaug seite der Pumpe.
- 2.5 Ansaug- oder Ablassarmaturen verstopft.

- 2.1.1 Füllen Sie den Tank auf.
- 2.1.2 Spülen Sie die Pumpe vorsichtig mit Leitungswasser bei normalem Pumpen fluss. Achtung! Spülen Sie in der normalen Flussrichtung.
- 2.1.3 Wechseln Sie den kompletten pumpen-satz aus.
- 2.1.4 Prüfen Sie die Dichtheit der Schlauchanschlüsse an Pumpe, Filter und Tank.
- 2.1.5 Überprüfen Sie die Armaturen.

#### 3. Pumpe schaltet ständig ein und aus, während wasser benötigt wird.

- 3.1 Verstopfung auf der Ablassseite der Pumpe/zu hoher Druck.

- 3.1.1 Ablass-schlauch ist zu dünn; er muss den gleichen Durchmesser wie der Pumpenan-schluss haben.

#### 4. Pumpe schaltet ständig ein und aus, während kein Wasser benötigt wird.

- 4.1 Undichtigkeit auf der Ablassseite der Pumpe.

- 4.1.1 Prüfen Sie die Dichtheit der Schlauchanschlüsse, überprüfen Sie den Schlauch auf mögliche Beschädigungen.

#### 5. Pumpe schaltet sich nicht ab, obwohl kein Wasser benötigt wird.

- 5.1 Undichtigkeit auf der Ansaugseite der Pumpe.
- 5.2 Undichtigkeit auf der Ablassseite der Pumpe.
- 5.3 Membran undicht.
- 5.4 Wassertank leer.
- 5.5 Fehlfunktion des Druckschalters.
- 5.6 Niedrige Spannung an der Pumpe.

- 5.1.1 Prüfen Sie die Dichtheit der Schlauchanschlüsse, überprüfen Sie den Schlauch auf mögliche Beschädigungen.
- 5.1.2 Prüfen Sie die Dichtheit der Schlauchanschlüsse, überprüfen Sie den Schlauch auf mögliche Beschädigungen.
- 5.1.3 Wechseln Sie den kompletten pumpen-satz aus.
- 5.1.4 Füllen Sie den Tank auf.
- 5.1.5 Wechseln Sie den Druckschalter aus.
- 5.1.6 Wechseln Sie die Batterie/Stromversorgung aus.

#### 6. Geringe Flussmenge/niedriger Druck.

- 6.1 Undichtigkeit auf der Ansaugseite der Pumpe.
- 6.2 Undichtigkeit auf der Ablassseite der Pumpe.
- 6.3 Membran undicht.
- 6.4 Fehlfunktion des Motors.
- 6.5 Verschmutzungen unterhalb der Ventile.

- 6.1.1 Prüfen Sie die Dichtheit der Schlauchanschlüsse, überprüfen Sie den Schlauch auf mögliche Beschädigungen.
- 6.1.2 Prüfen Sie die Dichtheit der Schlauchanschlüsse, überprüfen Sie den Schlauch auf mögliche Beschädigungen.
- 6.1.3 Wechseln Sie den kompletten pumpen-satz aus.
- 6.1.4 Wechseln Sie die Pumpe aus.
- 6.1.5 Spülen Sie die Pumpe vorsichtig mit Leitungswasser bei normalem Pumpenfluss. Achtung! Spülen Sie in der normalen Flussrichtung.

#### 7. Pumpe ist zu laut.

- 7.1 Pumpe ist direkt an starre Rohre angeschlossen.
- 7.2 Pumpenkopf ist lose auf dem Motor.
- 7.3 Pumpe ist zu fest eingespannt.
- 7.4 Motor ist defekt.

- 7.1.1 Bauen Sie flexible Schläuche ein (siehe Installation und Wartung, S. 14).
- 7.1.2 Ziehen Sie die Schrauben fest an.
- 7.1.3 Verwenden Sie flexible Schläuche und stellen Sie sicher, dass die dämpfenden Gummifüße angebracht sind.
- 7.1.4 Wechseln Sie die Pumpe aus.

**Modellspecifikation**  
**Type designation**  
**Modellvarianten**

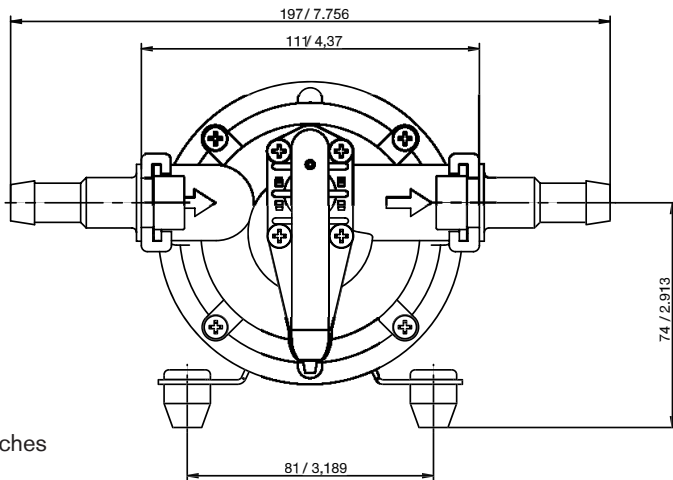
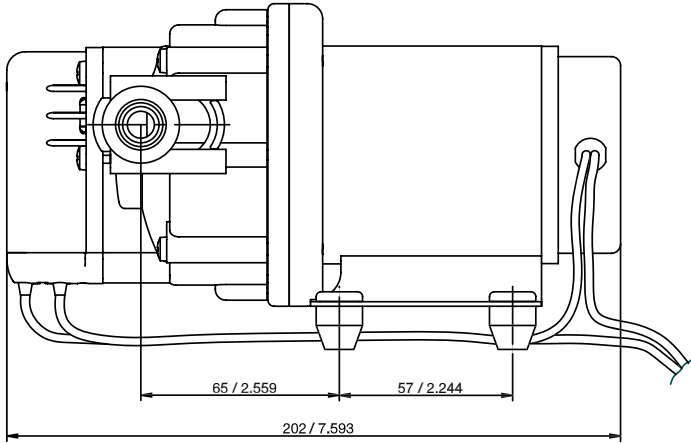
Type	Pressure cut in/cut out	Part No
WPS 2.4 12V BSP	1.7/2.8 bar	10-24604-03
WPS 2.4 24V BSP	1.7/2.8 bar	10-24604-04
WPS 2.4 12V BSP	1.4/2.1 bar	10-24604-11
WPS 2.4 24V BSP	1.4/2.1 bar	10-24604-12
WPS 2.4 12V BSP	0.8/1.4 bar	10-24604-19
WPS 2.4 24V BSP	0.8/1.4 bar	10-24604-20

**Modellspecifikation**  
**Modelo**  
**Specifica del tipo**

Type	Pressure cut in/cut out	Part No
WPS 2.4 12V NPT	1.7/2.8bar	10-24604-103
WPS 2.4 24V NPT	1.7/2.8bar	10-24604-104

Dimensioner och vikter  
Dimensions and weights  
Abmessungen und Gewichte

Dimensions et poids  
Dimensiones y pesos  
Dimensioni e peso



Dim. mm/inches

Vikt	1,6 kg
Weight	1,6 kg
Gewicht	1,6 kg
Poids	1,6 kg
Peso	1,6 kg

**Tillbehör  
Accessories  
Zubehör**

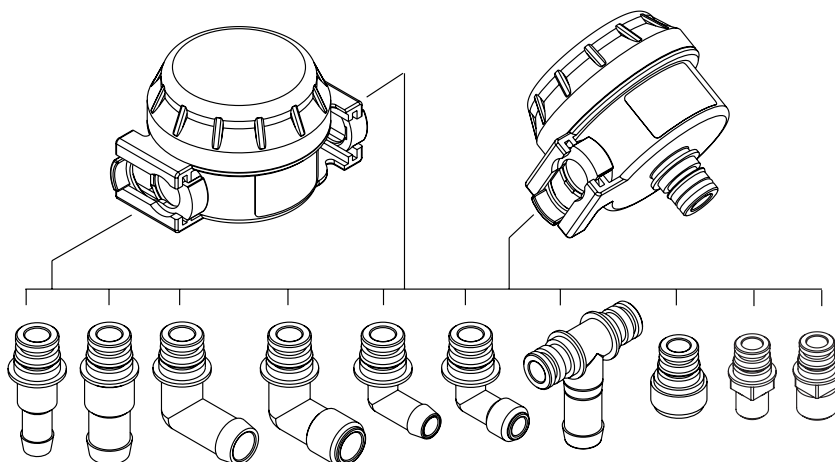
**Accessoires  
Accesorios  
Accessori**

**PUMProtector™ Universal Strainer**

Part. No	Mesh	KlickTite™ Connector
09-24652-01	40	2x 1/2" barb / 3/8" BSP 2x 3/4" barb / 1/2" BSP
09-24652-02	40	2x 1/2" barb / 3/8" NPT 2x 3/4" barb / 1/2" NPT
09-24652-03	20	2x 1/2" barb / 3/8" BSP 2x 3/4" barb / 1/2" BSP
09-24652-04	20	2x 1/2" barb / 3/8" NPT 2x 3/4" barb / 1/2" NPT

**PUMProtector™ Inlet Strainer**

Part. No	Mesh	KlickTite™ Connector
09-24653-01	40	Built-in KlickTite™ 1x 1/2" barb / 3/8" BSP 1x 3/4" barb / 1/2" BSP
09-24653-02	40	Built-in KlickTite™ 1x 1/2" barb / 3/8" NPT 1x 3/4" barb / 1/2" NPT
09-24653-03	40	Built-in KlickTite™ Bulk pack w/o connectors



**KlickTite™ port connectors available**

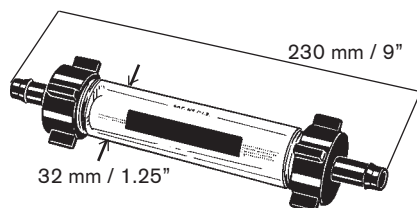
Part. No.	Connector
09-46783	2 x 1/2" barb and 3/8" BSP
09-46784	2 x 3/4" barb and 1/2" BSP
09-46939	2 x 90°, 3/4" barb
09-47087	2 x 90°, 1/2" BSP
09-46938	2 x 90°, 1/2" barb
09-47026	2 x 90°, 3/8" BSP
09-46957	2 x 1/2" barb and 3/8" NPT

**KlickTite™ port connectors available**

Part. No.	Connector
09-46958	2 x 3/4" barb and 1/2" NPT
09-47088	2 x 90°, 1/2" NPT
09-47089	2 x 90°, 3/8" NPT
09-47092	1 x T-connection, 3/4" barb
09-47094	2 x Garden hose adapter
09-47096	2 x 3/8" BSP
09-47098	2 x 1/2" BSP

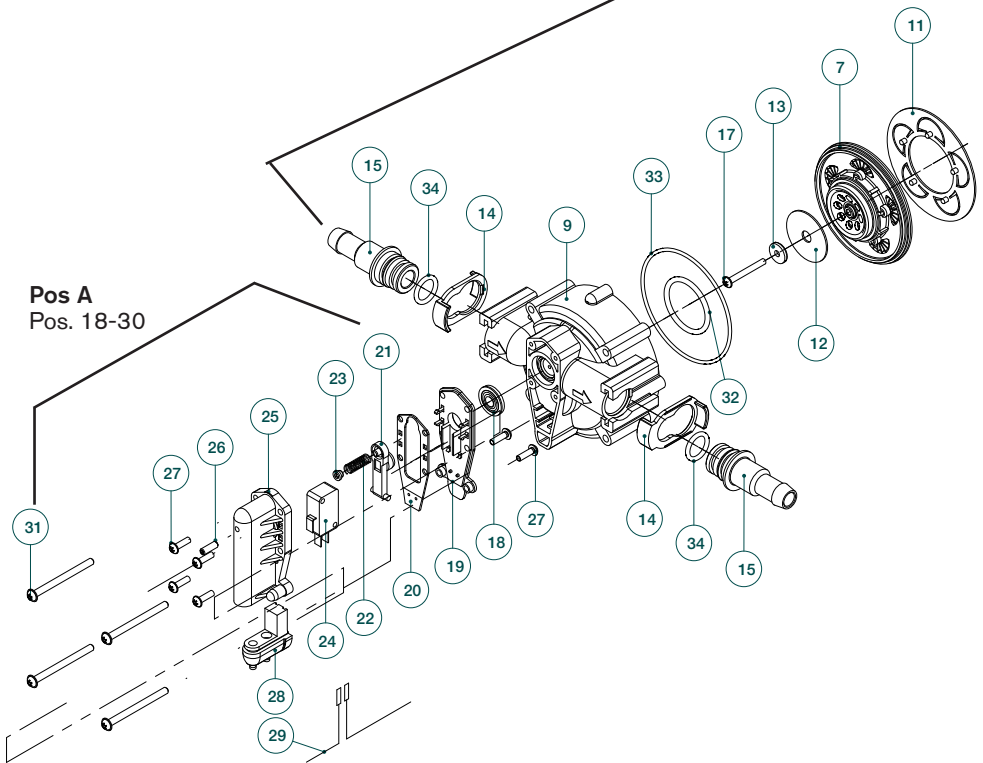
**Filter,  
Inline-strainer,  
Inline-Sieb,  
Crépine de conduite d'arrivée,  
Alcachofa de aspiración en línea,  
Filtro del tubo d'entrada**

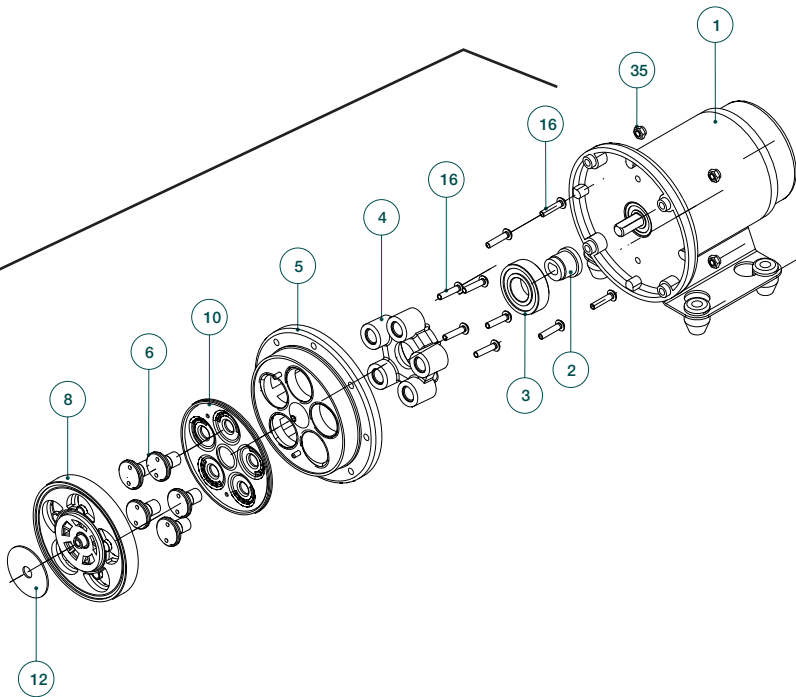
**Part No  
48-80035 1/2"(ø 13 mm)**



**Pos B**

Pos. 2-14,16,17, 31-33





Reservdelista  
Parts list  
Teilliste

Liste des pièces  
Lista de piezas  
Elenco delle parti

Artikel nummer Part No Artikel Nr Part No Pieza No Art. No	Pumptyp Pump Type Pumpe Typ Modèle Tipo Tipo	A Brytare komplett Switch cpl Schalter kompl Contact complet Interruptor compl Pressostato compl	B Pumpsats komplett Pump kit complete Pumpensatz kompl Kit de pompe complète Juego completo de la bomba Kit di pompa completa	Anslutningsatts x2 Fittings x2 Anschluss x2 Kit de raccordement x2 Conexiones x2 Raccordi x2	Gummifot x4 Rubberfoot x4 Gummifuss x4 Pied en caoutchouc x4 Pies de goma x4 Piede di gomma x4	Låsring Fitting retainer Sicherungsring Clips Retén Anello di ferma
10-24604-03 WPS 2.4 12V ISO228/1-G3/8" 1.7/2.8 bar		09-47028-01	09-47029	09-46783-2	09-46780	09-46956
10-24604-04 WPS 2.4 24V ISO228/1-G3/8" 1.7/2.8 bar		09-47028-01	09-47029	09-46783-2	09-46780	09-46956
10-24604-11 WPS 2.4 12V ISO228/1-G3/8" 1.4/2.1 bar		09-47028-03	09-47029	09-46783-2	09-46780	09-46956
10-24604-12 WPS 2.4 24V ISO228/1-G3/8" 1.4/2.1 bar		09-47028-03	09-47029	09-46783-2	09-46780	09-46956
10-24604-19 WPS 2.4 12V ISO228/1-G3/8" 0.8/1.4 bar		09-47028-04	09-47029	09-46783-2	09-46780	09-46956
10-24604-20 WPS 2.4 24V ISO228/1-G3/8" 0.8/1.4 bar		09-47028-04	09-47029	09-46783-2	09-46780	09-46956
10-24604-103 WPS 2.4 12V 3/8" NPT 1.7/2.8 bar		09-47028-01	09-47029	09-46957	09-46780	09-46956
10-24604-104 WPS 2.4 24V 3/8" NPT 1.7/2.8 bar		09-47028-01	09-47029	09-46957	09-46780	09-46956