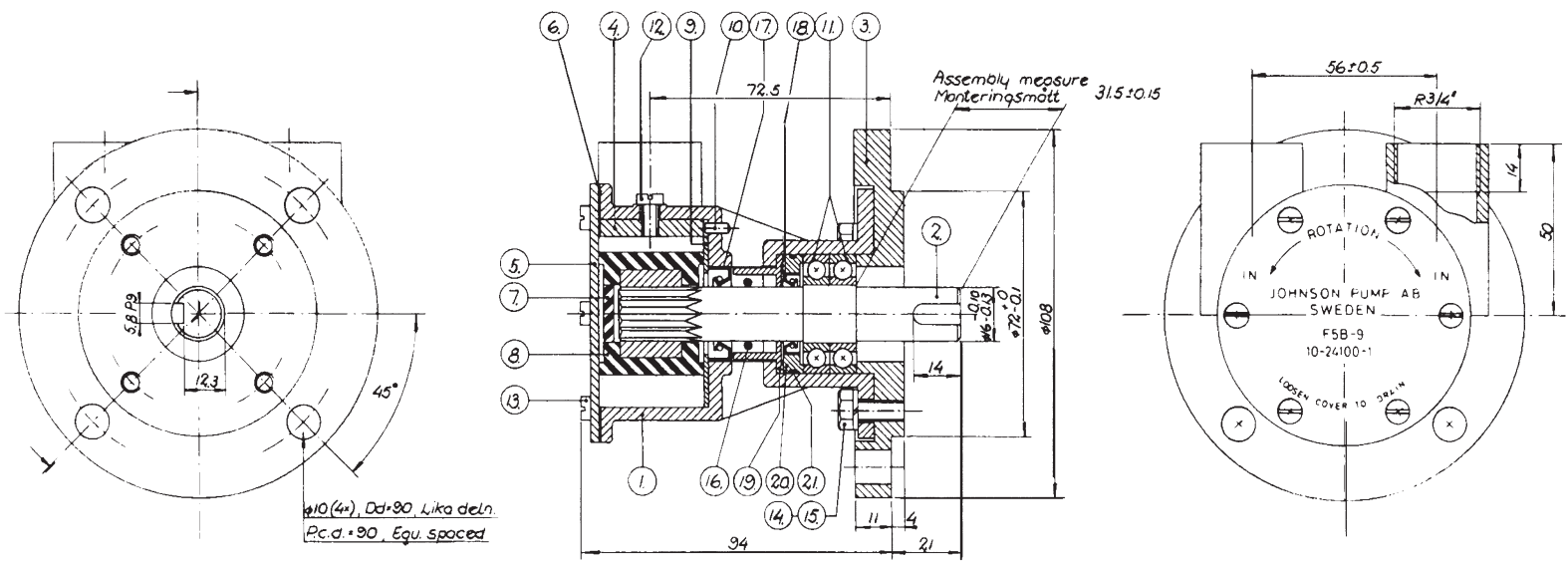


SKALL PÅ BEGRÄNSAT ATELLÄMNAS DE
FÄR EI PÅ NAGOT SATT ANVÄNDAS TIL
SEKUR FOR JYS INNESEEN
JOHNSON PUMP AB OREBRO



O-ring	21	1	O-ring	32.1 x 1.6	05-06-521
Spacer	20	1	Distansring		01-35096
washer	19	1	Bricka		01-45186
Lipseal	18	1	Löpptätning	CB 16245	05-29-506
Lipseal	17	1	Löpptätning	DRSM 16287	05-29-105
O-ring	16	1	O-ring	15.3 x 2.4	05-06-501
washer	15	4	Bricka	16x5	05-01-115
screw	14	4	Skruv	M6x16	05-04-171
Screw	13	6	Skruv	M4x10	05-04-162
Screw	12	1	Skruv	NF10-32UNF-8	05-04-117
Ballbearing	11	2	Kullager	16003	05-08-501
Pin	10	1	Stift		01-42400
wearplate	9	1	Slitbricka		01-42399
Impeller	8	1	Impeller		08-1027 B
Rubberwasher	7	1	Gummiricka		01-42446
Gasket	6	1	Packning		01-42401
Endcover	5	1	Lock		01-42398
Cam	4	1	Kam		01-42397
Flange	3	1	Fläns		01-38074
Shaft	2	1	Axel		01-45131
Body	1	1	Pumphus		01-24115-1

Detail nr	Antal	Benämning	Material	Dimension	Anm. el. rdn. nr
Tolerans där ej annat anges					
Arbetsmått	Vinklar	Bearbetning	Ritning	Risad	Godkänd
			Datum	27.9.1978	Smac. nr.
			Sign.	Jt.	Ämn. nr.
					Stycklista nr
Titel Johnson Impellerpump					Skala: 1:1
F5B-9, 10-24100-1					

Omritad, nytt utförande 27.9.1978 Jt.