

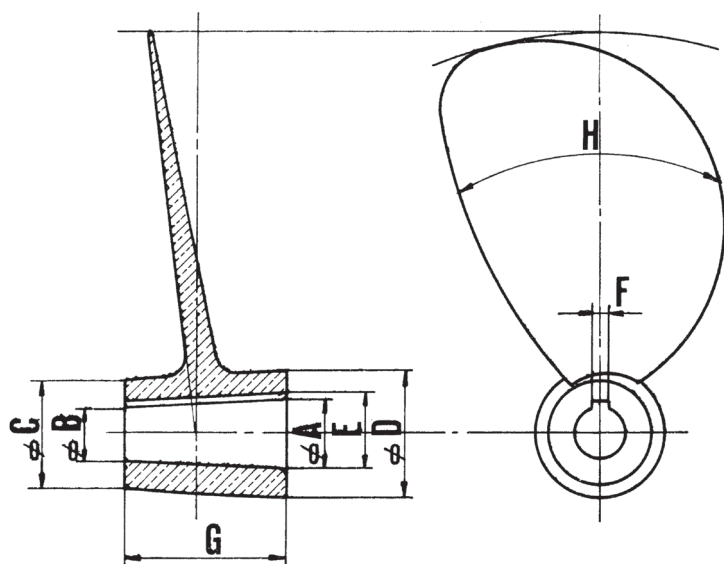


allpa
marine equipment

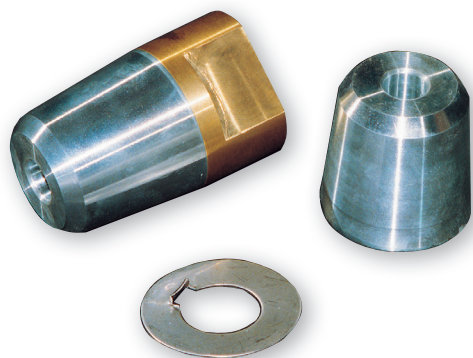
incl. dopmoer



Maattabel



A	B	D	E	C	G	F
20	15.8	35	22.7	30	42	6
22	17.0	39	24.7	37	50	6
25	19.2	42	27.7	37	58	6
28	21.2	45	31.2	40	68	8
30	22.4	52	33.2	45	76	8
32	24.4	52	35.7	45	76	10
35	26.4	57	38.7	50	86	10
40	30.4	64	43.7	55	96	12
45	34.4	75	49.2	65	106	14
50	38.5	84	54.2	75	115	14
55	42.0	94	60.2	80	130	16
60	46.0	105	65.3	90	140	18
65	49.5	120	70.3	100	155	18
70	54.5	120	76.3	100	155	20



allpa®
Dopmoeren met
zinkanode

allpa® Dopmoeren met zinkanode,

kompleet met RVS borgring.

Dopmoer compleet art.	øas (mm)	Schroefdr.	Losse zinkanode art.	Losse borgring art.
465020	20	M12 x 1,5	465120	465220
465025	25	M16 x 1,5	465125	465225
465030	30	M20 x 1,5	465130	465230
465035	35/40	M24 x 2	465135	465235
465040	40	M27 x 2	465140	465240
465045	45	M33 x 2	465145	465245
465045/30	45	M30 x 2	465145	465245/30
465050	50	M36 x 3	465150	465250
465055	55	M40 x 3	465155	465255
465060	60	M45 x 3	465160	465260